

Odoriermittelnachweis durch UV-Spektrometrie für Sicherheit im Gasnetz

Peter Kienke

Gasbeschaffenheit, Odorierung, Prozessgasanalysator, UV-Spektrometrie

Erd- und Flüssiggase sowie Wasserstoff sind von Natur aus für den Menschen geruchsarm oder sogar geruchlos. Deshalb werden diese im Gasverteilernetz mit einem Geruchsstoff versehen (odoriert), um mögliche Leckagen durch die Wahrnehmung eines typischen Gasgeruchs rechtzeitig zu bemerken und zu beheben. Ein neuer Prozessgasanalysator zur vorgeschriebenen Kontrolle der Odorierung nutzt erstmals die UV-Spektrometrie.

Odorant verification using UV spectrometry

When extracted from the earth, natural & liquefied petroleum gases and hydrogen are nearly or completely odorless to people. In order for potential leaks to be noticed and eliminated in a timely manner thanks to someone smelling the typical gas odor, these gases are supplemented with an odorant (i.e. odorized) in the gas grid. For the first time ever, a new process gas analyzer uses UV spectrometry for the legally required odorization check.

1. Odoriermittel und heutige Nachweisverfahren

Die Odorierung von Gasen durch geruchsintensive Stoffe und deren Kontrolle ist ein vielfältiges Thema. Es gibt dafür verschiedene Substanzen - meist schwefelhaltige Verbindungen, welche dem Gas in unterschiedlichen Kon-

zentrationen zugesetzt werden müssen. Die **Tabelle 1** zeigt die in Deutschland üblichen Substanzen mit den unteren Grenzwerten.

Die Dosierung von Geruchsmitteln in Erdgas ist gesetzlich vorgeschrieben und muss in regelmäßigen Intervallen kontrolliert werden, um die Konzentration der üblichen schwefelhaltigen Odoriermittel wie Tetrahydrothiophen (THT) und Tert-Butyl-Merkaptan (TBM) oder des schwefelfreien Geruchsstoffs Gasodor® S-Free in Erdgas zu bestimmen. Die Herausforderung hierbei ist, eine Mindestkonzentration für ausreichenden Warngeruch im Sinne der Verbrauchersicherheit und gleichzeitig einen ökonomisch sparsamen Einsatz des Geruchsstoffs zu gewährleisten.

Die Einhaltung der Grenzwerte muss gemäß der gesetzlichen Vorgaben regelmäßig überwacht werden. Die dafür bisher – gemäß DVGW-Arbeitsblatt G 280 – empfohlene Standard-Technologie ist die Gaschromatographie mittels sequenzieller Auftrennung der Komponenten in einer Trennsäule und anschließendem Nachweis durch einen – wegen seiner Zusammensetzung – nicht unproblematischen elektrochemischen Sensor. Diese

Tabelle 1: Übliche Odoriersubstanzen mit Mindestkonzentrationswerten gem. DVGW-Arbeitsblatt G 280 (s.o.)

| | |
|---|----------------------------------|
| THT | 10 mg/m ³ |
| Schwefelfreie Odoriermittel auf Acrylatbasis | 8 mg/m ³ |
| Ethylacrylat-/THT-Gemisch | 6 mg/m ³ |
| THT-/Merkaptan-Gemisch | 3 mg/m ³ |
| Merkaptane | 3 mg/m ³ (Erdgas) |
| | 8 mg/m ³ (Flüssiggas) |

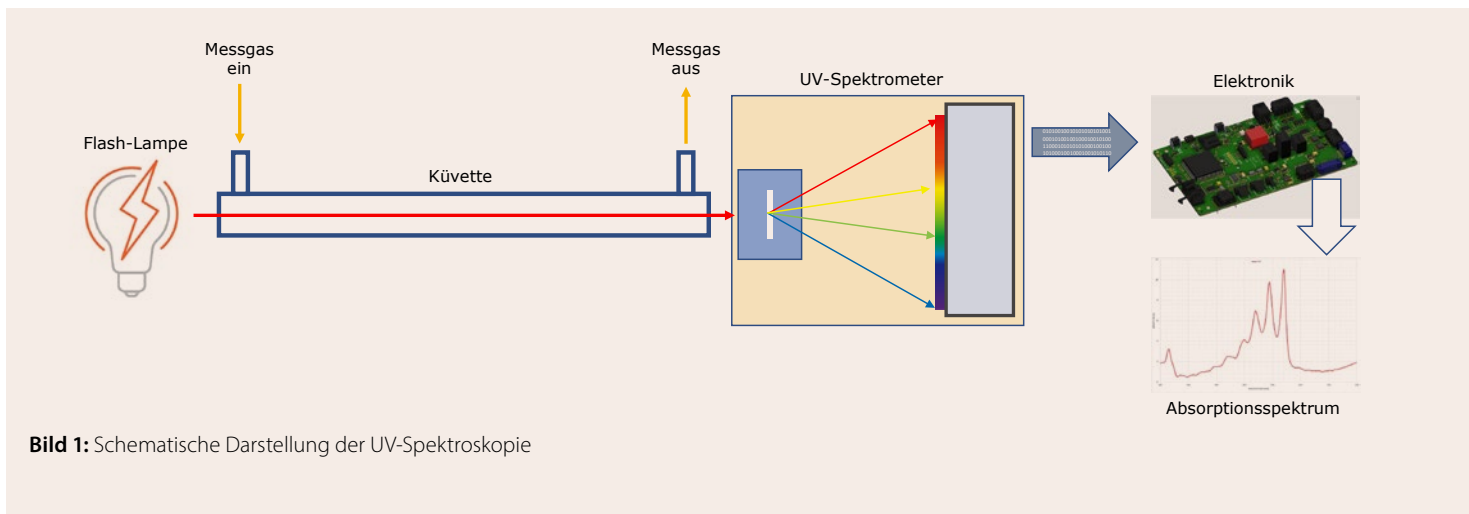


Bild 1: Schematische Darstellung der UV-Spektroskopie

Technologie ist eingeführt, aber hinsichtlich des Verbrauchsmaterials (Träger-/Kalibriergas und Chemikalien) kostenintensiv. Um die geforderte Reproduzierbarkeit zu erreichen, muss täglich mehrfach nachjustiert werden. Zusätzlich ist für den Betrieb der Geräte, basierend für den Einsatz dieses Messverfahrens, ein fundiertes Fachwissen Voraussetzung.

Das DVGW-Arbeitsblatt G 280 schließt den Einsatz alternativer Messverfahren durch die Formulierung „üblicherweise Gaschromatographie“ nicht aus.

Dazu gehört die einfach handhabbare Konzentrationsbestimmung mittels Elektrochemischer Sensoren. Diese werden direkt vom Messgas bestrahlt. Das in den Sensor eintretende Gas erzeugt unter einer chemischen Reaktion einen elektrischen Messwert. Diese Technologie ist bevorzugt in Handgeräten zum verbindlichen Nachweis von Odorierstoffen im Einsatz, aber nach heutigem Regelwerk nur bedingt akzeptiert. Diese Sensoren sind preisgünstiger, weisen bei einigen Odoriermitteln jedoch Probleme mit der Selektivität auf. Dies stellt angesichts der wachsenden H_2 -Zumischung zum Erdgas ein zunehmendes Problem dar.

Netzbetreiber und Gasversorger sehen daher einen Bedarf an einem weiteren Nachweisverfahren, welches die fraglichen Komponenten auf Basis eines physikalischen, stabilen Verfahrens auftrennt und in moderne Prozessmessgeräte, die über die üblichen Eigenschaften wie automatische Abläufe, Vernetzung und Internetzugriff verfügen, integriert werden kann.

2. UV-Spektrometrie

Die UV-Spektrometrie ist in der Industrie (Chemie, Lebensmittel, Pharma, u. a.) ein bewährtes und vielseitiges Routineverfahren zum quantitativen Nachweis unzähliger Substanzen.

Es handelt sich dabei um ein optisches Messverfahren, welches grundsätzlich keine Vergiftungs- und Alterungseffekte kennt. Eine breitbandige UV-Strahlung, die von einer Flash-Lampe erzeugt wird, wird in der vom Gas durchströmten Küvette stoffspezifisch absorbiert. Ein hochauflösendes UV-Spektrometer zeichnet das dadurch erzeugte Intensitätsspektrum auf.

In Kombination mit zyklischen Messabläufen, in denen zwischen Referenz- und Messgas gewechselt wird, lassen sich auf dieser Basis Absorptionsspektren ermitteln, aus denen die Konzentrationen der Odoriermittel errechnet werden können (**Bild 1**).

Die zur Odorierung eingesetzten schwefelhaltigen Verbindungen THT und TBM sowie das schwefelfreie Gasodor® S-Free haben bei Laborversuchen, die unter anderem im Engler-Bunte-Institut (EBI) in Karlsruhe durchgeführt wurden, ein gutes Absorptionsverhalten bei den geforderten Konzentrationen und damit eine hohe Nachweisstärke gezeigt.

Bild 2 zeigt die Absorptionsspektren der drei üblichen Odorierstoffe.

3. Messablauf und mathematische Ermittlung der Konzentrationen

Für einen Messablauf werden zwei Spektren benötigt. Das erste Spektrum ist das Intensitätsspektrum, das mit einem Nullgas in der Küvette aufgezeichnet wird, das zweite Spektrum ist das Intensitätsspektrum, das mit dem Messgas in der Küvette gemessen wird.

Die Spektren werden im ersten Schritt auf systematische Fehler überprüft und normiert, womit Messfehler, wie das Erreichen der Sättigung einzelner Linien erkannt werden.

Die Normierung dient zur Kompensation von Veränderungen der Intensität des Strahlers. Durch die Subtrak-

Bild 2: Absorptionsspektren verschiedener Odorsubstanzen im UV-Bereich

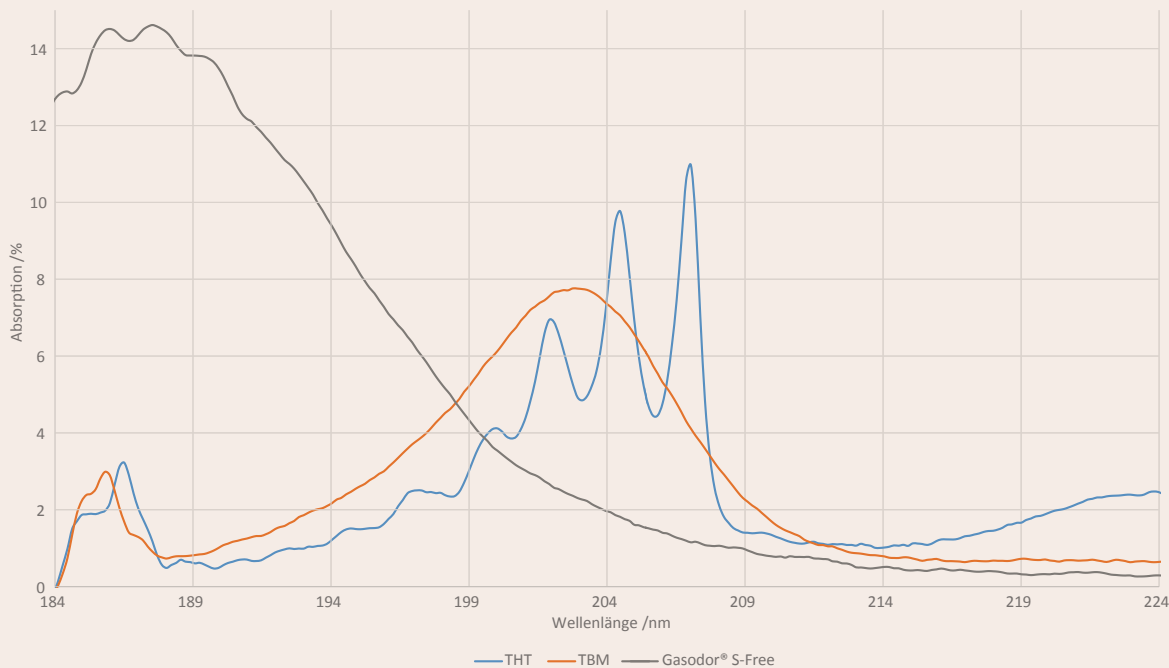
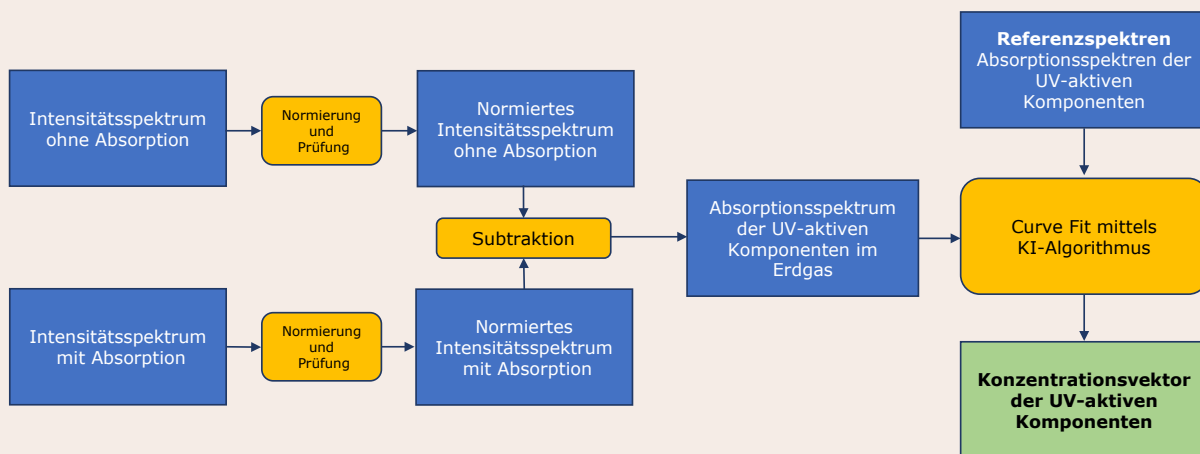


Bild 3: Grafische Darstellung der mathematischen Abläufe



tion der normierten Spektren erhält man das Absorptionsspektrum, das die Absorption von allen in der Küvette befindlichen UV-aktiven Gasen darstellt.

Durch Anwendung eines Curve Fit-Algorithmus auf dieses Absorptionsspektrum wird ein Konzentrationsvektor ermittelt, der zu der bestmöglichen Darstellung des gemessenen Absorptionsspektrums durch eine Superposition der mit dem Konzentrationsvektor gewichteten Referenzspektren führt.

Die Verwendung einer KI-basierten Auswertung verhindert falsche Ergebnisse und erkennt ungewollte Querempfindlichkeiten zuverlässig. Diese ist den traditionell verwendeten Matrixalgorithmen überlegen, da sie unter anderem die Berechnung negativer Konzentrationen verhindert (**Bild 3**).

Den funktionellen Aufbau dieses UV-Sensors zeigt **Bild 4**: Eine direkt an der Küvette montierte Flash-Lampe erzeugt einen wenige Nanosekunden andauernden Blitz, der das Messgas in der Küvette durchstrahlt.

Eine Optik fokussiert das Licht auf einen Lichtwellenleiter, der es zu dem hochauflösenden UV-Spektrometer leitet. In dem Spektrometer wird das Licht durch Beugung in seine Wellenlängen zerlegt und auf einem Photodiode Array abgebildet. Dadurch erfolgt die digitale Aufzeichnung des Spektrums des eingestrahelten Lichtes.

Die ermittelten Daten werden zur Elektronik übertragen. Die Elektronik bestimmt die Konzentrationen der Odoriermittel nach dem oben beschriebenen Ablauf und korrigiert diese mit der gemessenen Temperatur und dem gemessenen Druck des Gases in der Messküvette.

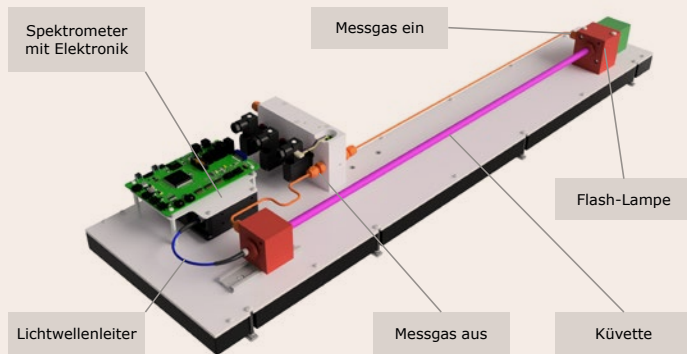


Bild 4: Aufbau des UV-Sensors



Bild 5: Konzentrationsverlauf bei Störung der Odorierung

Durch die Kombination mit einem zusätzlichen Messverfahren, basierend auf einem anderen physikalischen Messprinzip, ergibt sich die Möglichkeit, das Gerät zu einem evidentialen Messgerät zu erweitern. Dies wurde sehr erfolgreich für die aufgrund ihrer geringen Konzentration schwer zu bestimmende Substanz TBM durch die Integration eines neuartigen, wasserstofffesten und hochselektiven Elektrochemischen Sensors realisiert.

Es ist ein einfach zu installierendes und zu betreibendes Messgerät entstanden. Das Gerät hat eine hohe Betriebssicherheit, die durch den Einsatz von redundanter Messtechnik noch verbessert werden kann.

4. Erfahrungen aus dem Feld

Die UV-Spektrometrie ist ein nachweisempfindliches und zugleich zeitauflösendes Verfahren. Bei Testmessungen im Feld wurden weitgehend konstante Konzentrationsverläufe bei verschiedenen Odoriermitteln gemessen.

Bei einer Testmessung in Mecklenburg-Vorpommern wurde ein plötzlicher Konzentrationseinbruch von 20 mg/m³ (Bild 5) aufgezeichnet. Dieser konnte nach Kontakt mit dem Netzbetreiber mit dem Ausfall der Odorierung erklärt werden. Dieses Ereignis zeigt, dass eine kontinuierliche Überwachung der Odorierung die Sicherheit von Erdgas erhöht, da Störungen frühzeitig erkannt und behoben werden können.

5. Zusammenfassung

Die UV-Spektrometrie ist in vielen Industriebereichen als Standardverfahren zur sicheren Bestimmung unzähliger Substanzen im Einsatz; es bietet auch volle Eignung zum feldgemäßen Nachweis von Odorierstoffen in Erdgas, Biomethan und Wasserstoff. Langzeitstabilität, simul-

taner Messprinzip mit sofortiger Ergebnisverfügbarkeit sowie Vergiftungsresistenz (allgemein und speziell gegen Wasserstoff) sind verfahrenstypische Vorzüge.

UNION Instruments wird im Rahmen seiner SIRA-Messgeräte-Serie einen UV-Prozessgasanalysator zur Überwachung der Odorierung auf den Markt bringen.



Autor

Peter Kienke

UNION Instruments GmbH,

Geschäftsführer |

Tel.: +49 721 680 381-10 |

pk@union-instruments.com